

国家食品药品监督管理局
国家药品包装容器(材料)标准
(试行)

YBB00402003

输液瓶用铝塑组合盖

Shuyepingyong Lǚsu Zuhe Gai

Caps made of aluminium-plastics combinations for Infusion Bottles

本标准适用于玻璃输液瓶用铝塑组合盖。

【外观】 取瓶盖适量，在自然光线明亮处目测，应清洁，无残留润滑剂、毛刺、损伤和注塑飞边，塑料件应与铝件完整结合。

【铝件材料机械性能】* 应符合表1规定。

表1 材料的机械性能

抗拉强度 N/mm ²	延伸率 %
100~180	≥2.0

抗拉强度系指在拉伸试验中，试验直至断裂为止，单位初始横截面上承受的最大拉伸负荷。

延伸率系指在拉伸试验中，试样断裂时，标线间距离的增加量与初始标距之比，以百分率表示。延伸率按公式(1)计算：

$$\varepsilon_t = \frac{L - L_0}{L_0} \times 100\% \quad \dots\dots\dots \text{公式(1)}$$

式中： ε_t ——延伸率，%；

L_0 ——试样原始标线距离，mm；

L ——试样断裂时标线间距离，mm。

取同批号铝件片材适量，用宽度(d)为12.5mm，原始标距(L_0)为50mm，平行长度(L_c)为75mm，过渡弧半径(r)至少为20mm的刀具裁成图1所示试样，在拉伸装置上进行试验，试验速度为10mm/min±2mm/min。材料的机械性能应符合表1中规定的要求。

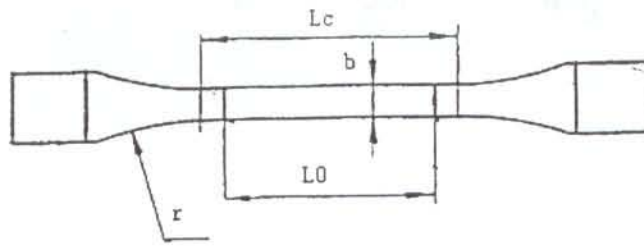


图1 机械性能试验用试样

注：试样应在 $(23 \pm 2)^\circ\text{C}$ 、 $(50 \pm 5)\%$ 相对湿度放置 4 小时以上，并在此条件下进行试验。

【凸边】 取瓶盖适量，用游标卡尺测量，精确至 0.1cm。瓶盖铝件的凸边应不大于 3%。

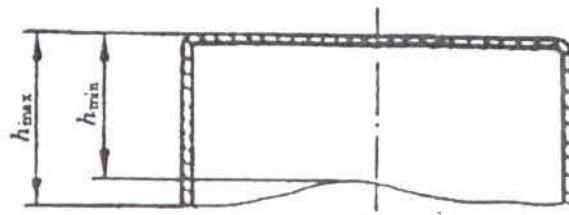


图2 凸边

铝件边缘的凸边以百分率表示，按公式 (2) 计算

$$\frac{h_{\max} - h_{\min}}{h_{\min}} \times 100\% \quad \dots\dots\dots \text{公式 (2)}$$

式中： h_{\max} 为铝件外侧最大高度

h_{\min} 为铝件外侧最小高度

【开启力】 应符合表 2 中的规定。

表2 开启力

公称尺寸 (mm)	塑料件去除力最小值 (N)	塑料件去除力最大值 (N)	撕片撕开力最大值 (N)
28	10	40	30
32	10	60	40

塑料件去除力 取瓶盖适量，在拉伸装置上进行试验，如图 3，试验速度为 $100\text{mm}/\text{min} \pm 10\text{mm}/\text{min}$ 。

撕片撕开力 (ZD 型铝件撕片) 取瓶盖适量，挂钩挂于外露的撕片上，在拉伸装置上进行试验，图 4 所示，试验速度为 $100\text{mm}/\text{min} \pm 10\text{mm}/\text{min}$ ，直至完全撕开瓶盖。

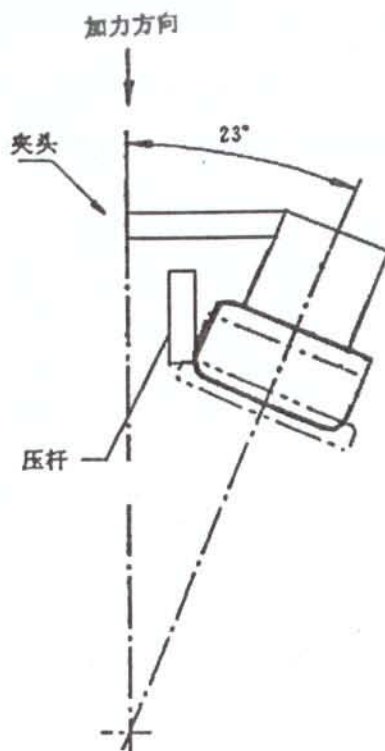


图3 开启力

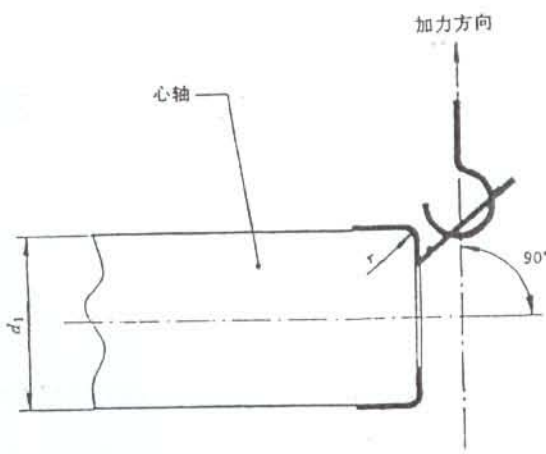


图4 ZD型铝件撕片撕开力测试装置

【开口质量】 取经开启力试验，去除塑料件的瓶盖适量，目视观察，铝件上的开口处不应受到损坏。

【配合性】 取瓶盖适量，盖在相适宜的装有公称容量水的瓶上（含胶塞），用封盖装置封盖，应配合适宜。

【耐灭菌】 取瓶盖适量，封盖后置蒸汽灭菌器中， $121^{\circ}\text{C} \pm 2^{\circ}\text{C}$ 30min，包含 $130^{\circ}\text{C} \pm 2^{\circ}\text{C}$ 5min。瓶盖经灭菌后塑料件能经受 130°C 的蒸汽灭菌温度，无变形变色，铝件表面不应有任何明显变化。瓶盖应不出现断裂和异常变形。

【涂层牢固度】 取瓶盖适量(外表面有涂层)经 $121^{\circ}\text{C} \pm 2^{\circ}\text{C}$ 30min, 包含 $130^{\circ}\text{C} \pm 2^{\circ}\text{C}$ 5min 蒸汽灭菌后, 去除塑料件, 用浸有 80%(V/V)乙醇溶液的脱脂棉擦拭表面 30 秒, 再用浸有 70%(V/V)异丙醇溶液的脱脂棉擦拭表面 30 秒, 涂层应无任何磨损。

附件一：

带*的项目半年内至少检验一次。

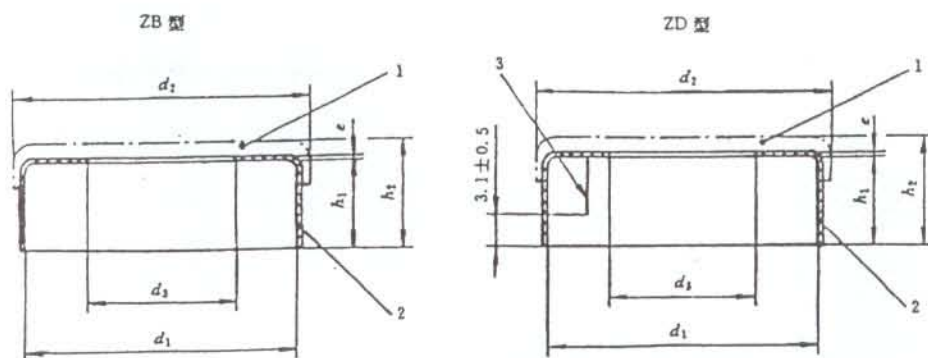
检验规则 外观、凸边、开启力、开口质量、配合性、耐灭菌及涂层牢固度，按逐批检查计数抽样程序及抽样表（GB/T2828—87）规定进行，检验项目、合格质量水平（AQL）及检查水平见表3。

表3 检验项目、检验水平及合格质量水平

检验项目	检查水平	合格质量水平(AQL)
外观	一般检查水平 I	4.0
凸边	特殊检查水平 S—3	2.5
开启力	特殊检查水平 S—2	4.0
开口质量	特殊检查水平 S—2	4.0
配合性	特殊检查水平 S—2	4.0
耐灭菌	特殊检查水平 S—2	4.0
涂层牢固度	特殊检查水平 S—2	4.0

附件二：

规格尺寸：



1—塑料件；2—铝件；3—刻线

图5 瓶盖结构

—ZB 型：由带中心孔铝件和有凸缘塑料件组成

—ZD 型：由带撕开式撕片的铝件和有凸缘塑料件组成

表4 瓶盖尺寸

单位: mm

公称尺寸	型式	d ₁ +0.10 0	d ₂		d ₃ (去除塑料件后的孔径)		e		h ₁ ±0.25	h ₂	
			min	max	min	max	min	max		min	max
28	ZB、ZD	28.6	31.2	32.2	12	17	0.168	0.242	9.6	10.5	12
32	ZB、ZD	32.6	35.5	37	15	20			12.1	13	16

d₂ 由供需双方协商而定, 公差不应超出公称值的±0.25mm。
e 由供需双方协商而定, 公差不应超出公称值的±0.022mm。
h₂ 由供需双方协商而定, 公差不应超出公称值的±0.4mm。